

Guia de instalação Smart-UPS[™] X Torre/Rack-Mount 2U 3000 VA

Mensagens Importantes de Segurança

Leia as instruções com cuidado para se familiarizar com o equipamento antes de tentar instalar, operar, usar ou fazer a manutenção deste produto. As especificações mostradas neste manual ou no equipamento irão sinalizar possíveis riscos, orientar e esclarecer procedimentos de forma simplificada.



Este símbolo é um selo de segurança do produto e indica perigo. O não atendimento das instruções de segurança e dos avisos podem resultar em danos ao equipamento ou lesões ao usuário.

As seguintes mensagens de segurança irão aparecer neste manual para alertar possíveis perigos.

CUIDADO



CUIDADO: Indica uma situação potencialmente perigosa que, se não for evitada, pode resultar em danos ao equipamento ou lesões ao usuário.

CUIDADO

CUIDADO: Indica uma situação potencialmente perigosa que, se não for evitada, pode resultar em danos ao equipamento.

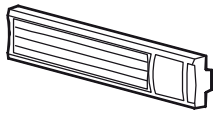
Informações Gerais

- Obedeça às normas de instalações elétricas locais.
- Este Nobreak é planejado para ser usado apenas em ambientes internos.
- Não opere este Nobreak diretamente na luz do sol, em contato com fluidos, em locais com poeira excessiva ou umidade.
- Assegure-se que as entradas de ar não estejam bloqueadas. Deixe um espaço adequado para a ventilação.
- A bateria normalmente dura de dois a cinco anos. Fatores ambientais interferem na vida da bateria. Temperatura ambiental alta, baixa qualidade da rede elétrica e descargas frequentes de curta duração irão reduzir a vida da bateria.
- Conecte o cabo de energia do Nobreak diretamente na tomada. Não use protetor de surtos ou extensões.
- A bateria é pesada. Retire-a antes de instalar o Nobreak no rack.
- Sempre instale bancos de bateria externos na parte inferior do rack. O Nobreak precisa ser instalado sobre os bancos de bateria.
- A interface do Nobreak registra até 10 bancos de bateria externos conectados ao Nobreak. No entanto, não há limite para o número de bancos de bateria que podem ser conectados ao Nobreak.

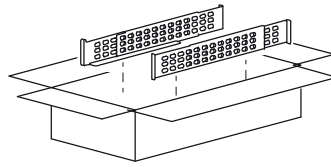
Leia o guia de segurança que se encontra no final deste manual antes de instalar o Nobreak.

Conteúdo

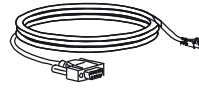
Inspecione o conteúdo da embalagem após o recebimento. Notifique à transportadora e ao revendedor se houver algum dano.



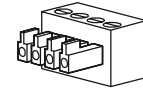
(1)
Painel frontal para display



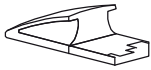
(2)
Trilhos para montagem em rack



(1)
Cabo serial



(1)
Conector EPO



(4)
Suportes estabilizadores para uso no formato torre



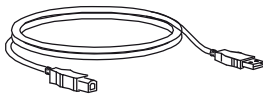
(4)
Parafusos de acabamento



(6)
Parafusos cabeça chata



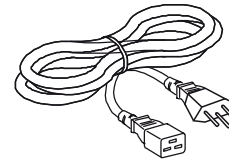
(2)
Suportes para montagem em rack



(1)
Cabo USB



(2)
(1) CD de documentação
(1) CD do software PowerChute



(1)
Cabo de alimentação IEC para NBR
(Apenas em Modelos 230V)

Instalação

Removendo a Bateria Interna

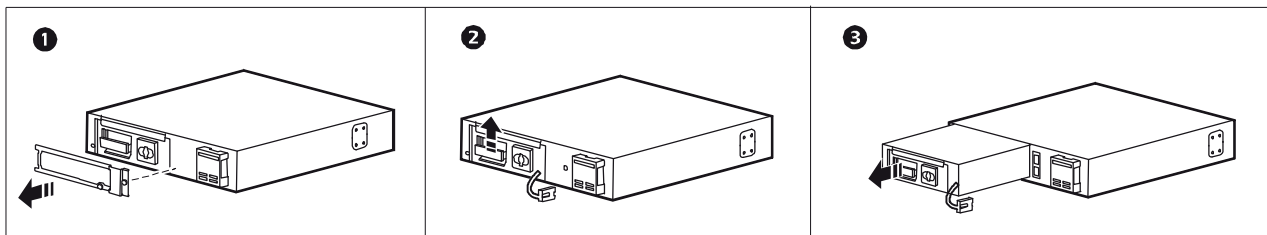
⚠ CUIDADO

DANOS PESSOAIS OU AO EQUIPAMENTO

- O equipamento é pesado, sempre levante usando as técnicas adequadas para o peso do equipamento.
- Remova a bateria antes de instalar o equipamento no rack.

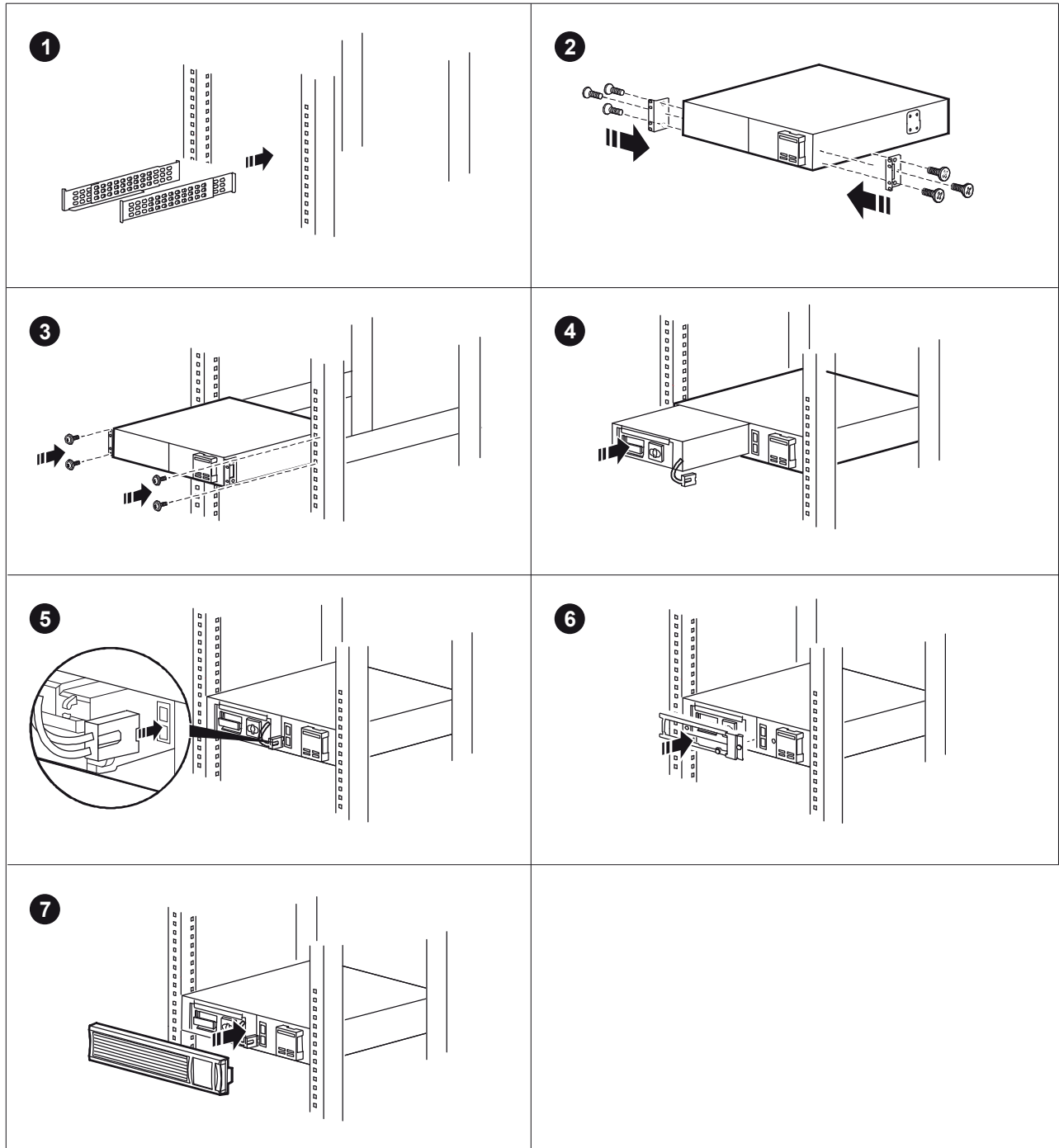
Não seguir as instruções pode resultar em danos ao equipamento ou lesões pessoais.

Use a alavanca para puxar a bateria para fora da unidade.

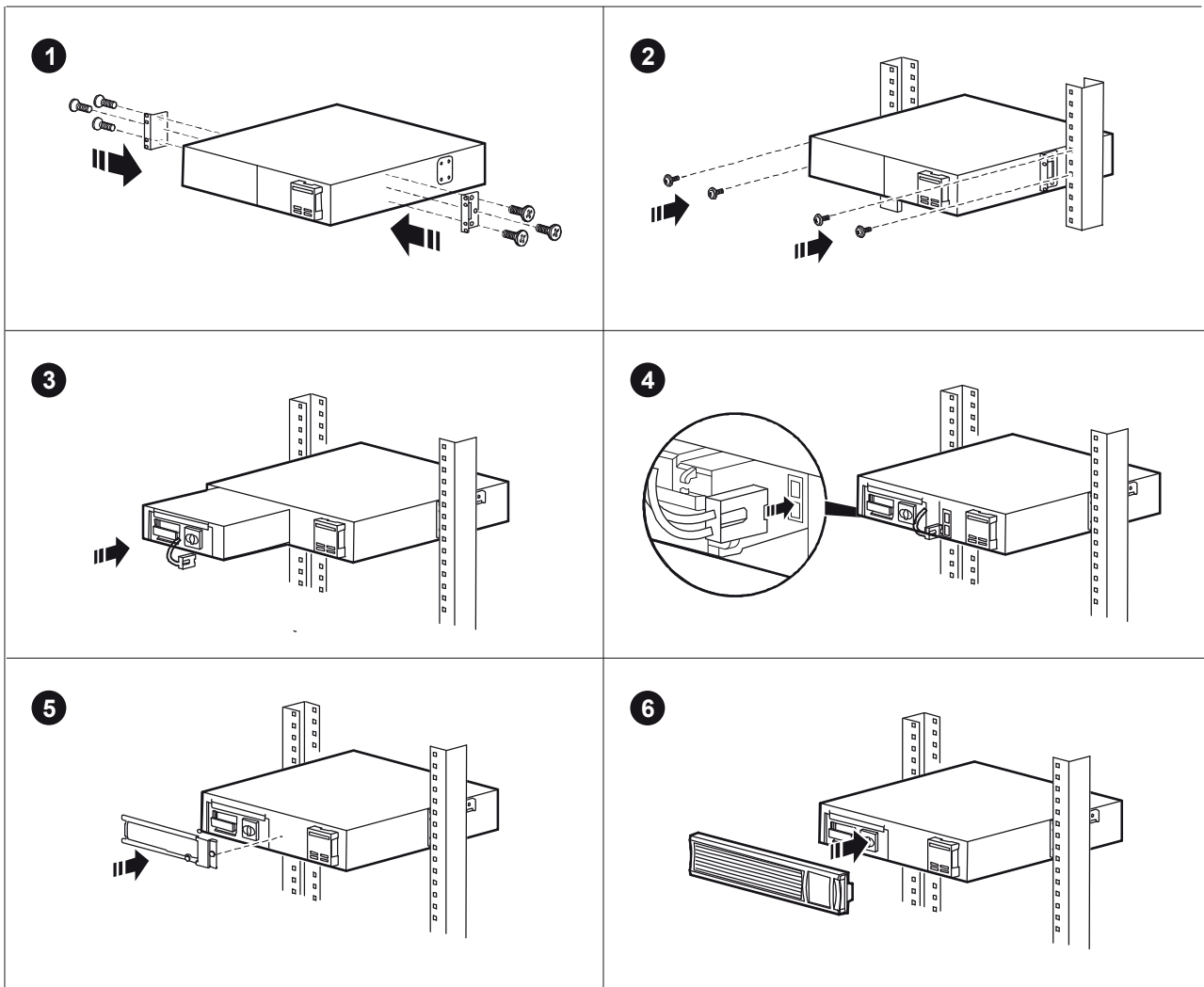


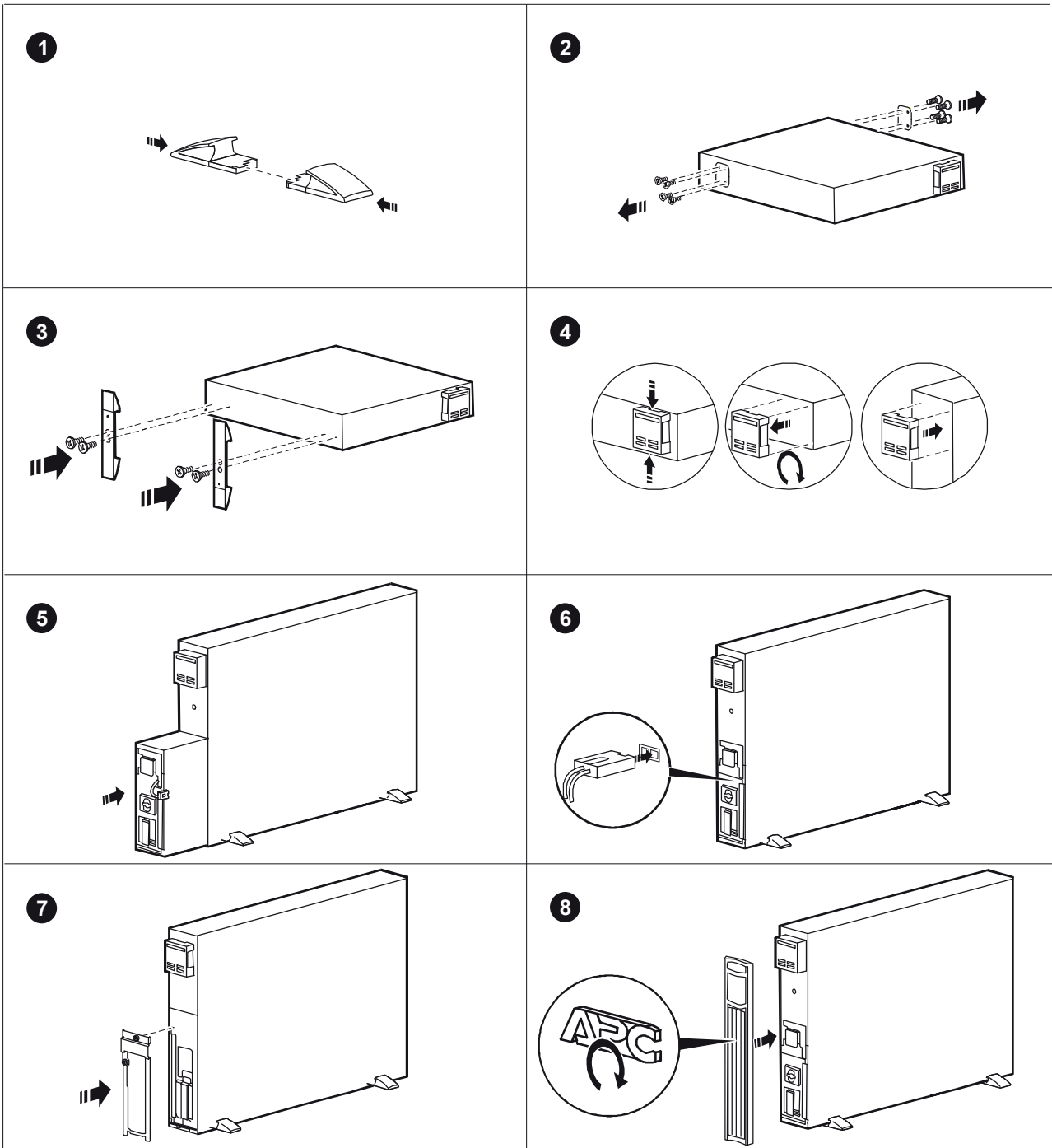
Instalação em Rack de Quatro Colunas

Use o kit APC de trilhos para quatro colunas (incluso no produto).



Instalação em Rack de Duas Colunas

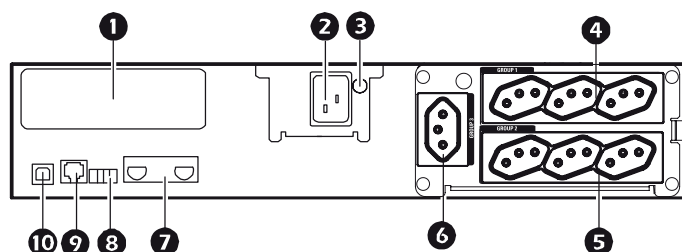




Configuração e Inicialização

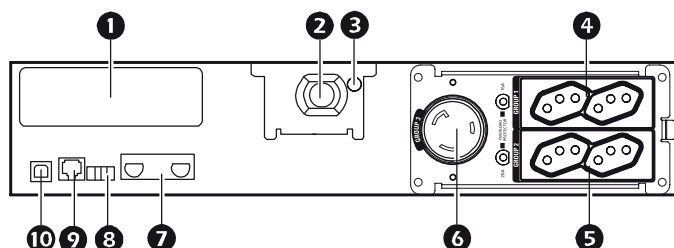
Visão Geral do Produto

3000 VA 230V



- ❶ SmartSlot
- ❷ Entrada do nobreak
- ❸ Parafuso de aterramento
- ❹ Saídas controladas grupo 1
- ❺ Saídas controladas grupo 2
- ❻ Saídas controladas grupo 3
- ❼ Grupo de conectores de bateria externa
- ❽ Conector EPO
- ❾ Porta serial
- ❿ Porta USB

3000 VA 120V



Grupos de Saídas Controladas

A saída no Nobreak é configurada em grupos. Para utilizar as opções de saídas controláveis, use o menu avançado (**Advanced**) na tela de visualização e navegue:

Main Menu > Control > Outlet1 Control (Menu principal > controle > controle da saída 1).

Habilitar o Desligamento de Emergência



Para instruções de como conectar o interruptor do Desligamento de Emergência (EPO), verifique o Manual de Operação e Manutenção que se encontra no CD de documentação (incluso)

Conexão Elétrica

CUIDADO

RISCO DE DANO AO EQUIPAMENTO

- Obedeça às normas de instalações elétricas locais.
- O cabeamento deve ser instalado por um electricista qualificado.
- **Sempre conecte o nobreak em uma tomada aterrada.**

Não seguir estas instruções pode resultar em danos ao equipamento.

1. Conecte o equipamento nas saídas da parte traseira do Nobreak.
2. Conecte o Nobreak à energia elétrica do local.
3. Para usar o Nobreak como um interruptor mestre liga/desliga, ligue todos os equipamentos que estão conectados no Nobreak
4. Aperte o botão liga/desliga no painel frontal para ligar o Nobreak e todos os equipamentos conectados nele.
5. Procure pela seção **Grupos de Saídas Comutadas** no **manual de Operações** para informações sobre como usá-los.

Exemplo:

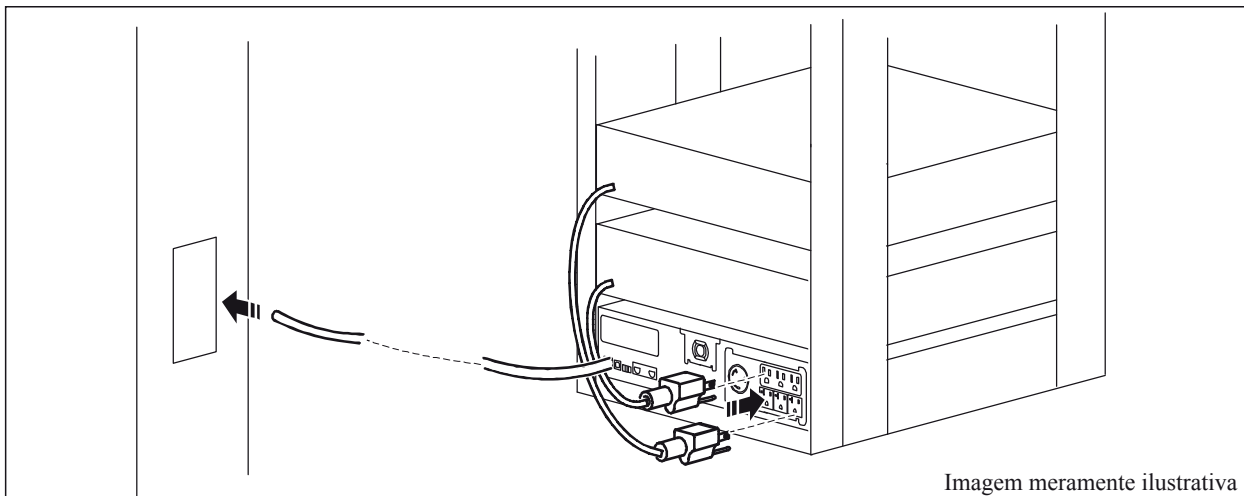
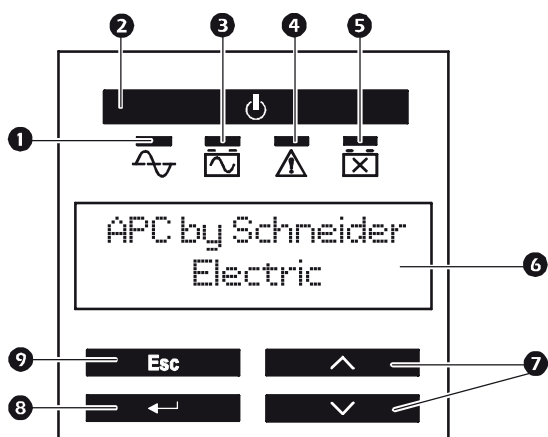


Imagem meramente ilustrativa

Tela de Interface



- 1 Indicador de operação de Modo Rede
- 2 Botão Liga/Desliga
- 3 Indicador de Modo Bateria
- 4 Indicador de falha
- 5 Indicador de troca de bateria
- 6 Display LCD
- 7 Botão para Cima/Baixo
- 8 Botão Enter
- 9 Botão Esc

INFORMAÇÕES DE SEGURANÇA

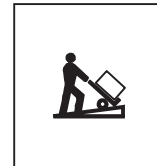
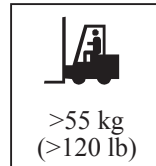
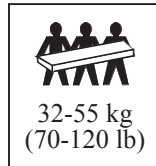
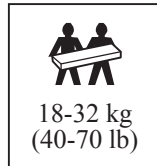
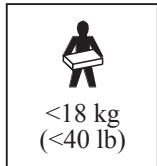
Este Guia de Segurança contém instruções importantes que devem ser seguidas durante a instalação e manutenção dos equipamentos e baterias da APC by Schneider Electric. Ele é destinado a clientes que configuram, instalam, fazem a manutenção ou mudam os equipamentos APC by Schneider Electric de lugar.

Leia, entenda e siga TODAS as instruções de segurança deste manual. O não atendimento das instruções de segurança e dos avisos pode resultar em danos ao equipamento, lesões graves ou morte.

As alterações e modificações feitas nesta unidade que não tenham sido expressamente aprovadas pela APC by Schneider Electric podem anular a garantia do equipamento.



AVISO! Segurança na Movimentação



AVISO! Segurança ao Desativar

- O Nobreak tem uma fonte de energia interna (bateria). A saída poderá estar energizada mesmo quando a unidade não estiver ligada em uma tomada elétrica.
- Para desenergizar um Nobreak, pressione o botão ou chave de força OFF (DESLIGADO) do equipamento. Retire o Nobreak da tomada elétrica, ou desligue o disjuntor que fornece energia para o Nobreak. Desconecte as baterias externas quando existentes e desconecte a bateria interna (consulte o Manual de Operação). Em seguida, pressione o botão ON (LIGADO) para desenergizar os capacitores.
- Para desenergizar um Nobreak permanentemente cabeado, pressione o botão ou chave de força OFF (DESLIGADO) do equipamento. Desligue o disjuntor do circuito que alimenta o Nobreak. Desconecte as baterias externas quando existentes e desconecte a bateria interna (consulte o Manual de Operação).



AVISO! Segurança com Energia Elétrica

- Não trabalhe sozinho em condições de risco.
- Correntes elétricas intensas através de materiais condutivos podem causar queimaduras graves.
- Verifique se os fios elétricos, plugues e soquetes estão em boas condições.
- A troca do plugue do Nobreak e a instalação de equipamento com cabeamento permanente devem ser feitas por eletricitistas qualificados.
- Quando não for possível verificar a existência de aterramento, desconecte o equipamento da tomada da rede elétrica antes de instalar ou conectá-lo com outros equipamentos. Após finalizar todas a conexões, volte a reconectar o cabo de alimentação.
- Não segure nenhum conector metálico se o cabo de força não estiver desligado.
- Conecte o equipamento em uma tomada tripolar (fase, neutro e terra). A tomada deve ser conectada com a proteção (fusível ou disjuntor) do circuito correspondente. A conexão com qualquer outro tipo de tomada pode acarretar risco de choque elétrico e incêndio.



AVISO! Segurança da Bateria

- Este equipamento contém tensões potencialmente perigosas. Não tente desmontar a unidade. A única exceção é para nobreaks que contenham procedimentos de troca de baterias. Consulte as etapas para a substituição de bateria descritas nesse Manual. Com exceção da bateria, a unidade não contém peças que possam ser substituídas pelo usuário. Os reparos devem ser feitos somente por pessoal qualificado.
- Nunca jogue as baterias no fogo. Risco de explosão.
- Não abra nem destrua as baterias. Elas contêm um eletrólito que é tóxico e nocivo à pele e aos olhos.
- Para evitar ferimentos causados por eletricidade, retire relógios e jóias, tais como anéis, quando substituir a bateria. Use ferramentas com cabos isolados.
- Ao substituir as baterias, utilize a mesma quantidade e tipo de baterias que as instaladas originalmente no equipamento.



Substituição e Reciclagem das Baterias

Fale com o revendedor ou visite o website da APC, www.apc.com, para obter informações sobre kits de substituição e reciclagem de baterias.



Descarte as baterias usadas em um local de reciclagem ou envie-as para a APC utilizando o material apropriado de embalagem da bateria de reposição.

Suporte ao cliente e informações de garantia estão disponíveis no site da APC, www.apc.com/br

© 2015 APC by Schneider Electric. APC, o logotipo da APC e Smart-UPS são propriedade da Schneider Electric Industries S.A.S., American Power Conversion Corporation, ou suas empresas afiliadas. Todas as outras marcas comerciais são propriedade de seus respectivos donos.

V.:11.2015
990-9844